

# Hopiánovo, Vyškov

## Rekonstrukce radnice, objekt MěÚ

Původní stav



Stav po rekonstrukci



schéma předpětí průčelní zdi

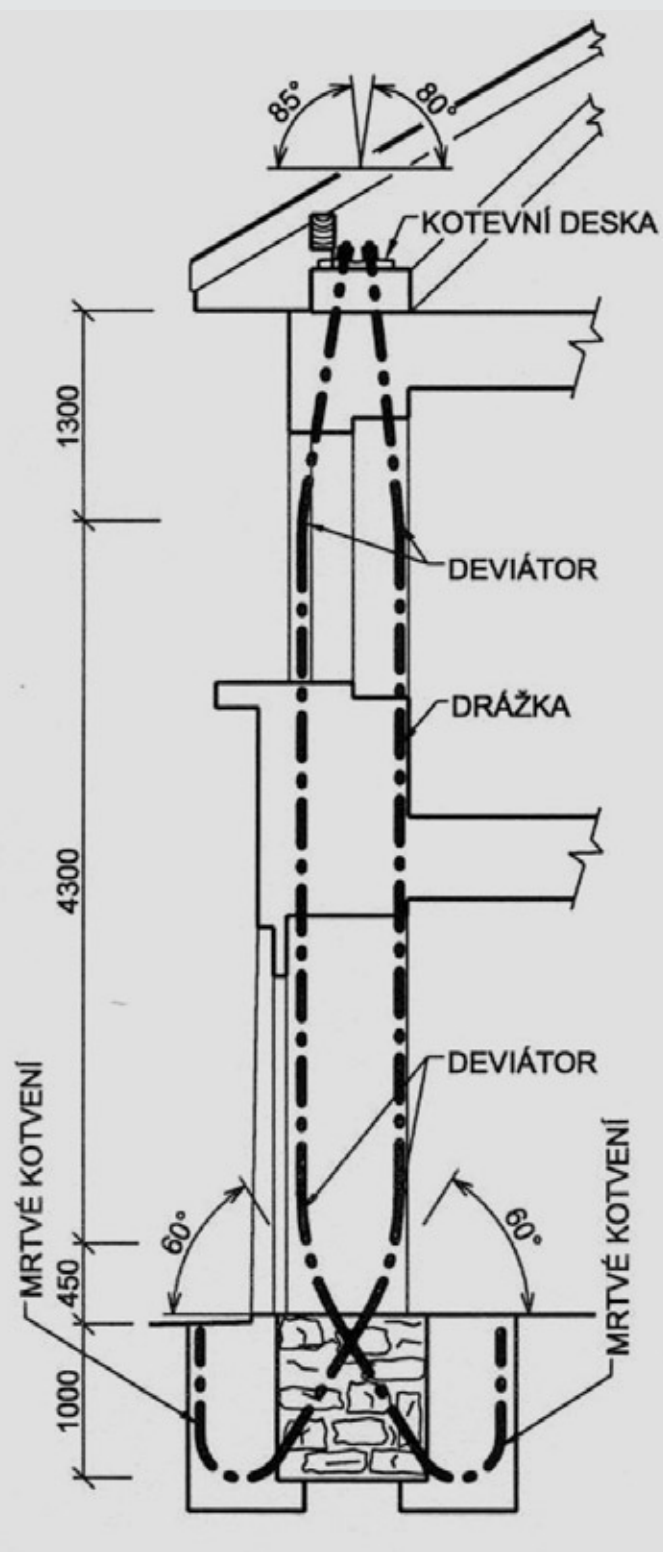
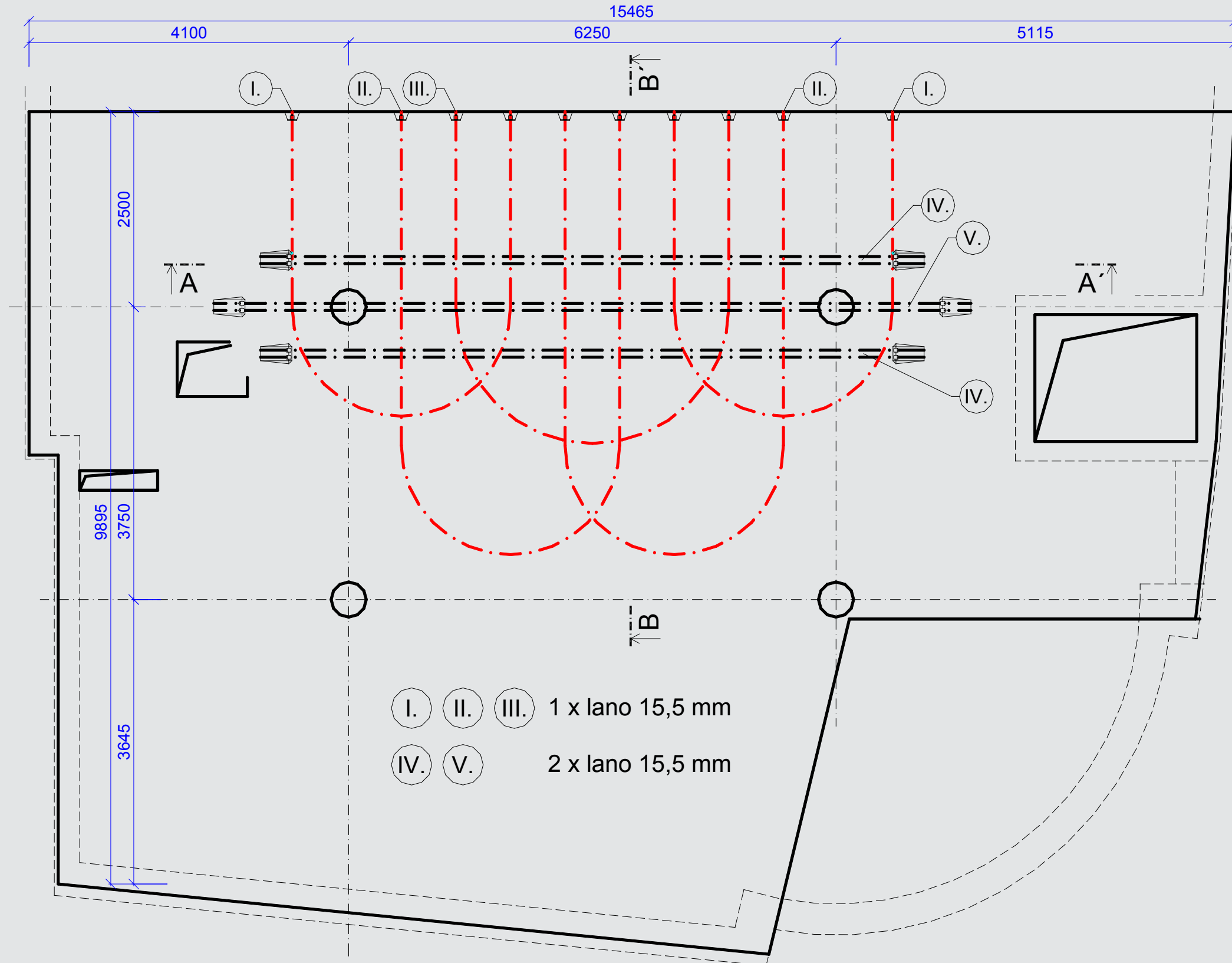
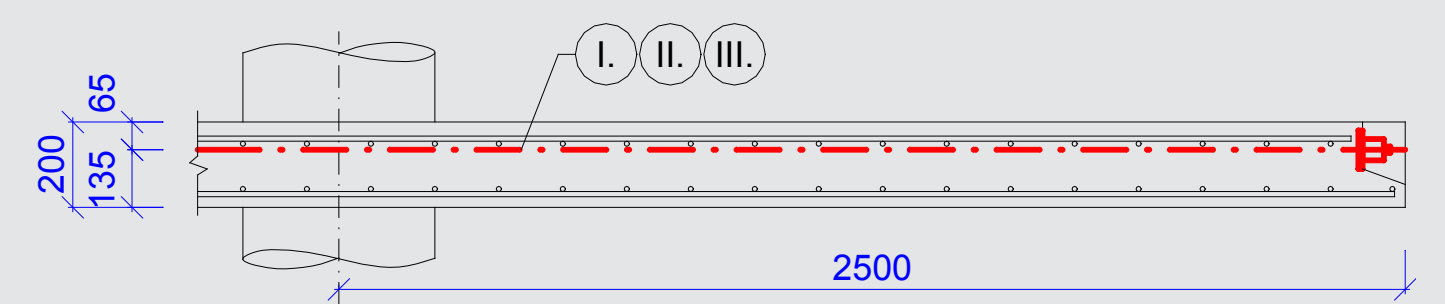


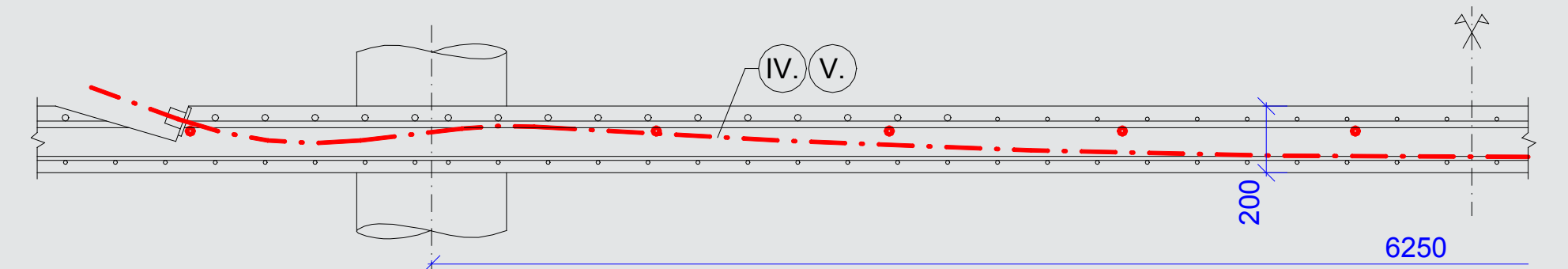
schéma předpětí střešní desky



vedení předpětí v konzole střešní desky



předpětí skrytého průvlaku



vizualizace ŽB konstrukcí



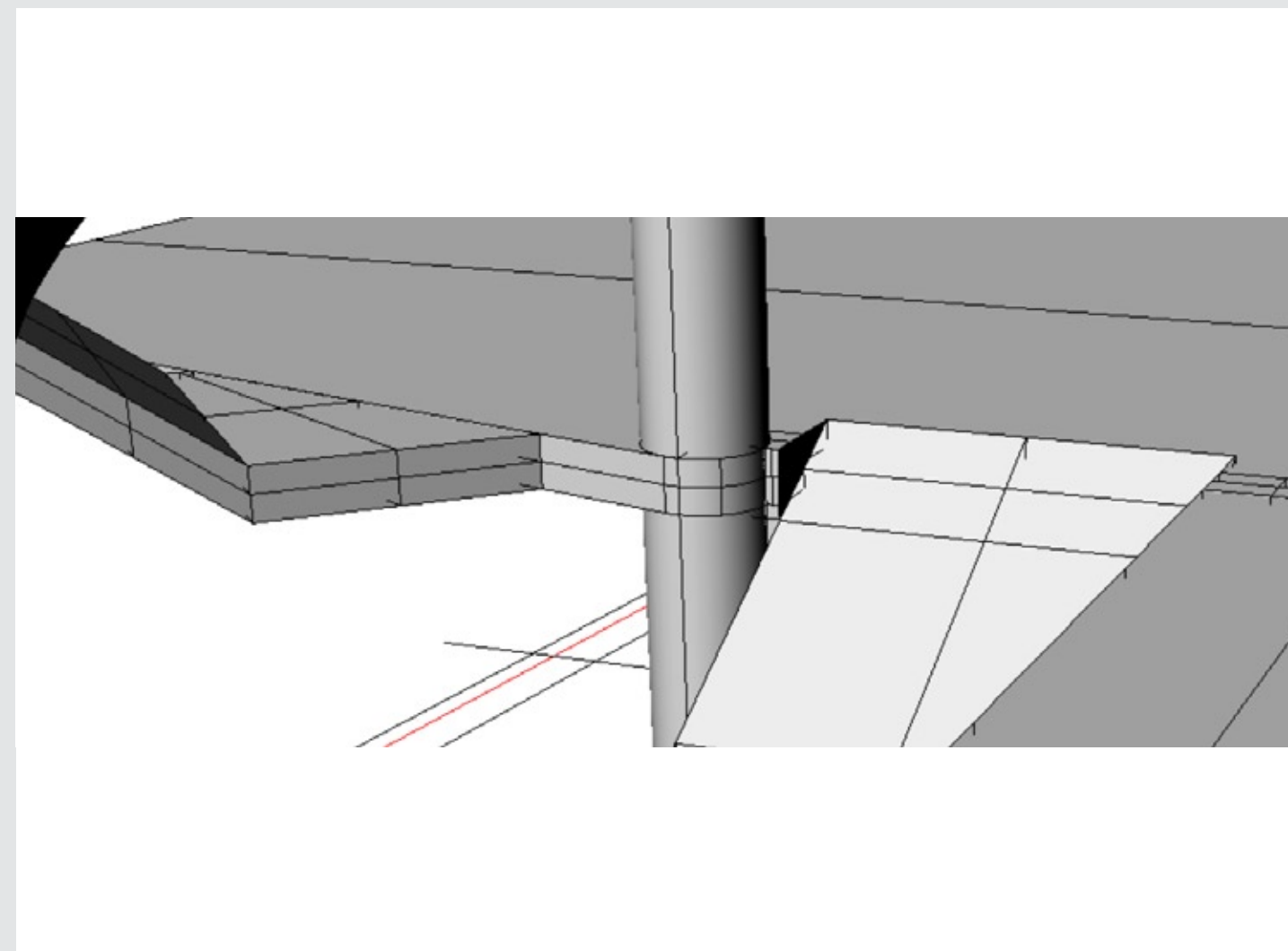
svislé předpětí průčelní zdi



předpětí stropní desky



ocelové hlavice



nosná konstrukce



Projekt: Z. Bažant, L. Klusáček, R. Nečas

Realizace: Wagner, stavební společnost s.r.o., Vyškov; Mitrenga – stavby, spol. s r.o., Brno